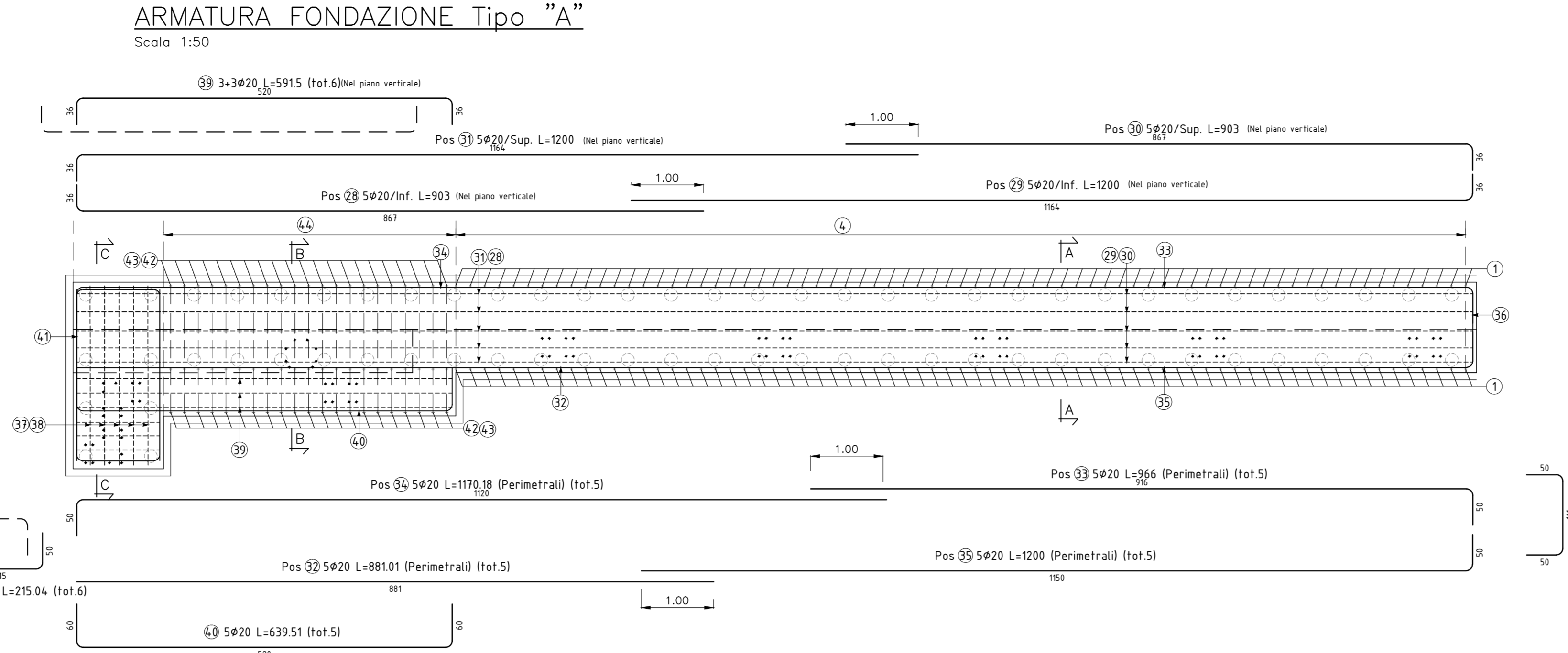
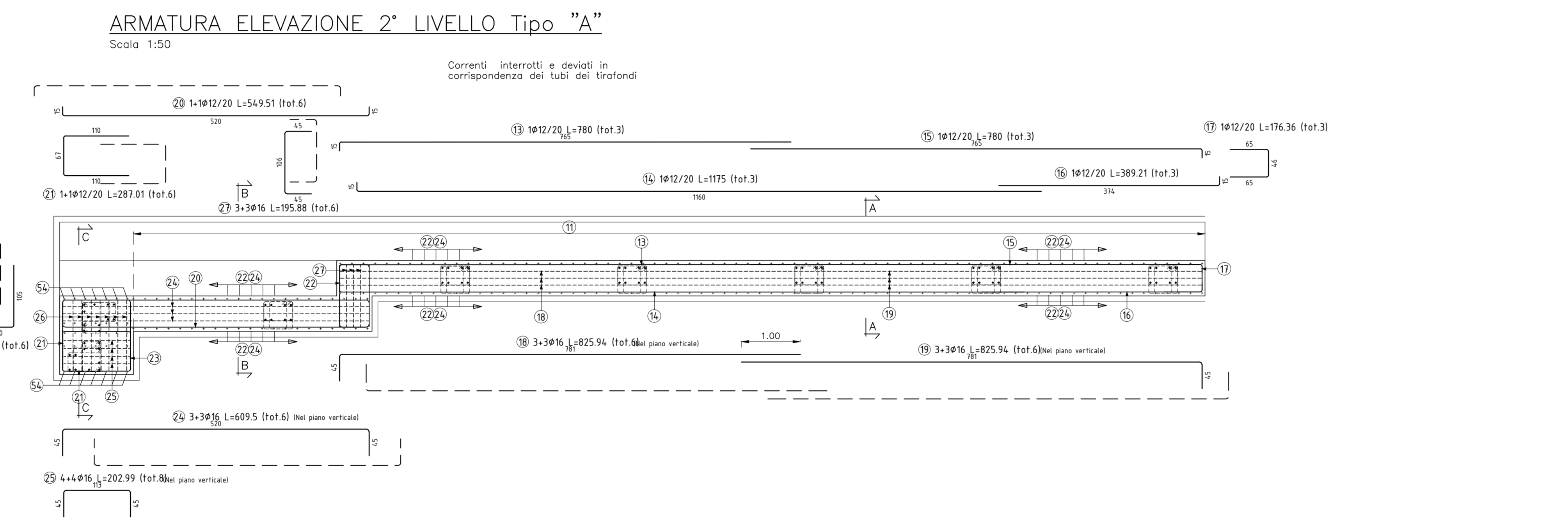
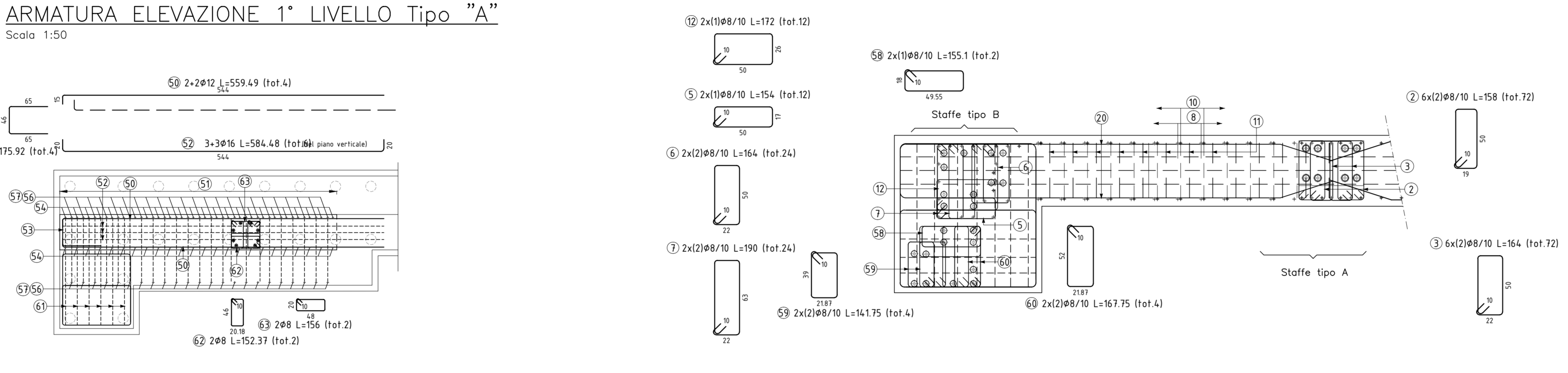


ELEMENTO	Ciclo Tipo "A"	INNESTI				PESO TOTALE
		POSIZIONE	INNESTO	L (mm)	SEZIONE	
1	71	16	348	25,68	412,34	595
2	72	8	580	102,16	44,94	595
3	72	8	94,9	18,08	44,94	595
4	24	12	84,9	20,24	20,95	414
5	10	8	94,9	18,08	1,36	595
6	24	8	94,9	18,08	5,55	595
7	24	8	950	4,58	18,11	595
8	10	14	193	29,68	34,14	595
9	34	12	80	14,44	14,24	414
10	14	16	94,9	17,84	23,29	212
11	91	16	280	18,36	33,34	595
12	12	8	1020	20,64	8,5	595
13	3	12	189,5	22,14	20,19	595
14	3	12	195,6	16,25	21,95	595
15	3	12	189,5	22,14	20,19	595
16	3	12	189,5	22,14	10,39	595
17	3	12	176,4	5,29	4,95	212
18	6	16	825,9	4,54	16,20	595
19	6	16	825,9	4,54	16,20	595
20	6	12	545,5	22,97	26,28	212
21	6	12	545,5	17,22	16,29	212
22	6	12	248,8	5,60	10,95	212
23	6	12	345,0	20,34	10,59	212
24	6	16	895,5	36,57	15,11	212
25	8	14	193,8	16,26	25,63	212
26	14	14	293,3	21,30	14,23	212
27	6	14	165,9	11,75	18,55	212
28	5	20	183,8	4,55	11,34	595
29	5	20	183,8	4,55	11,34	595
30	5	20	183,8	4,55	11,34	595
31	5	20	183,8	4,55	11,34	595
32	5	20	881,0	44,65	106,63	600
33	5	20	166,8	48,08	18,13	595
34	5	20	110,2	18,63	14,28	595
35	5	20	128,8	10,80	14,96	595
36	5	20	218	16,55	20,02	212
37	5	20	323,3	16,11	31,43	212
38	5	20	323,3	16,11	31,43	212
39	6	20	595,5	35,43	11,52	212
40	5	20	435,5	10,08	18,05	212
41	10	20	589,5	18,90	14,26	212
42	12	20	223,4	15,86	22,13	212
43	12	20	243,0	12,36	25,68	414
44	14	12	44	7,18	13,48	999
45	7	20	381,8	28,89	4,54	212
46	7	20	381,8	21,49	52,99	414
47	7	20	228,4	16,47	38,14	154
48	7	20	251,2	17,58	4,36	998
49	4	12	133,5	22,38	18,81	595
50	24	16	94,9	18,08	12,75	595
51	6	16	584,5	25,97	15,34	212
52	4	12	195,9	14,4	4,25	212
53	24	16	276,0	15,76	10,77	595
54	24	16	249,3	11,08	10,25	212
55	24	16	278,4	12,28	10,53	212
56	23	20	268,8	18,88	14,40	414
57	23	20	268,8	18,88	14,40	414
58	2	8	155,1	3,18	1,23	595
59	4	8	145,7	5,67	2,24	595
60	4	8	147,3	4,71	2,65	595
61	14	16	343,4	14,68	16,91	212
62	2	8	82,4	3,05	1,20	595
63	2	8	86,0	2,12	1,23	595
PESO TOTALE: 4.935,42						
x 1 elemento = 4.935,42 kg						



STAFFE TIRAFONDI B.A.

Scala: 1:25



SEZIONE A-A

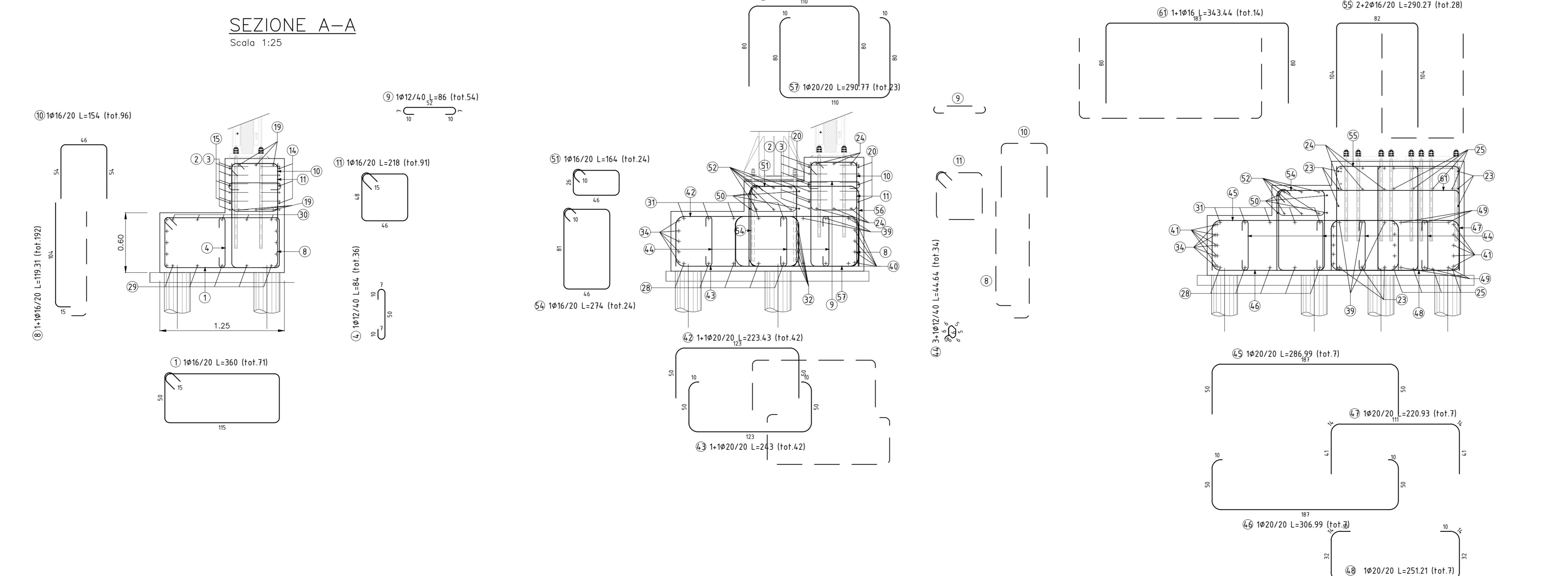
Scala: 1:25

SEZIONE B-B

Scala: 1:25

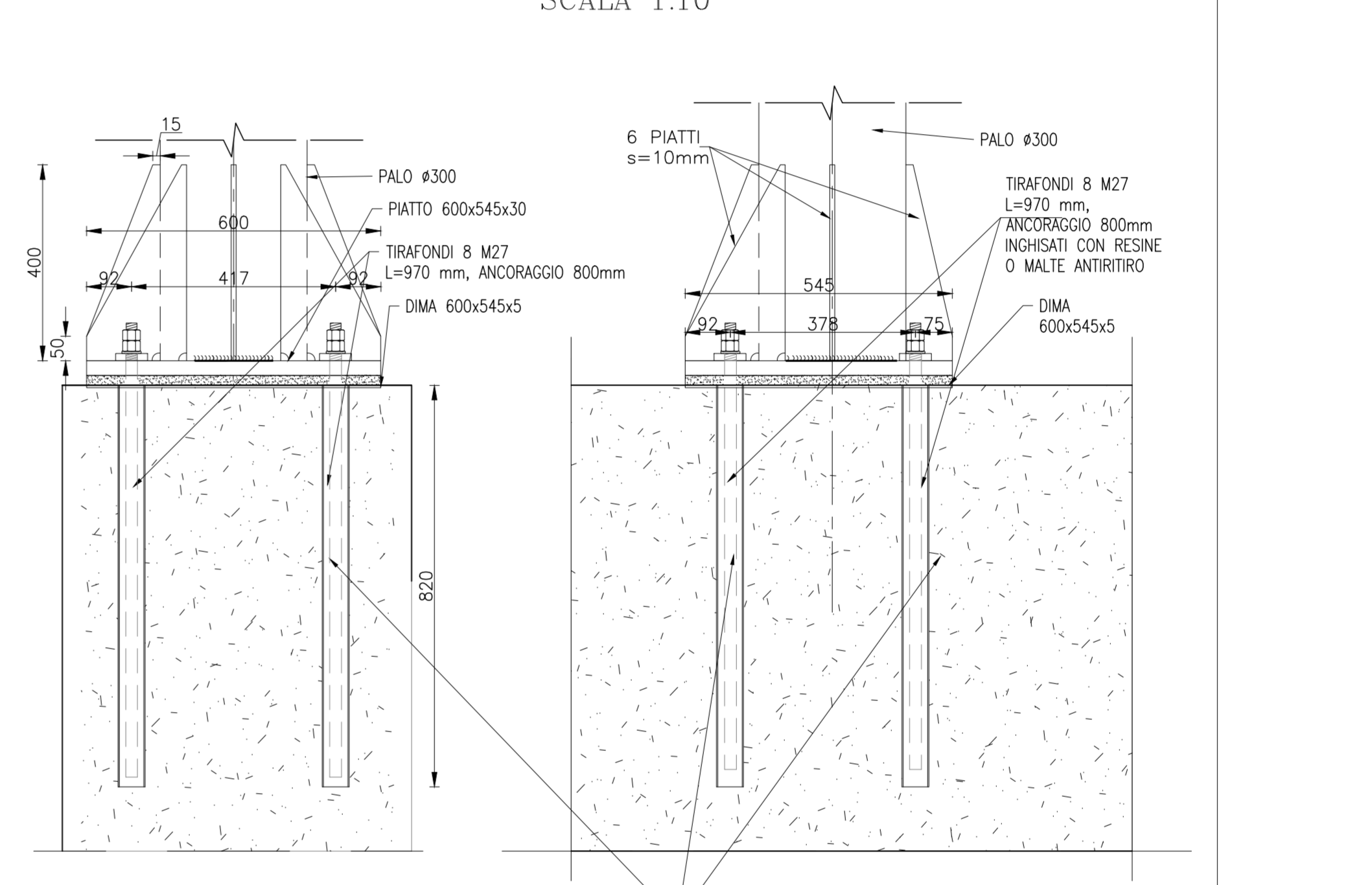
SEZIONE C-C

Scala: 1:25

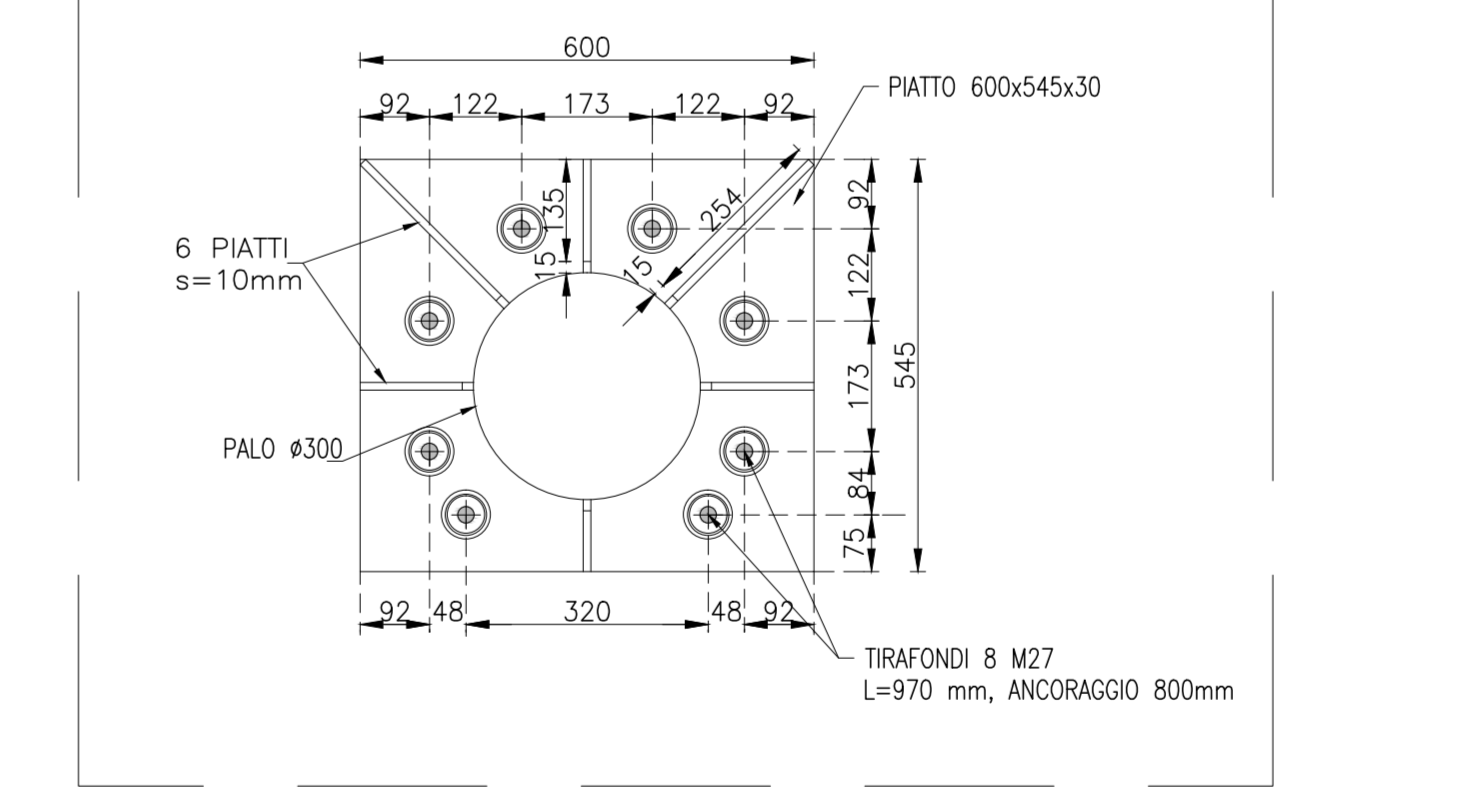


DETTAGLIO FORI PER TIRAFONDI PALO TE

SCALA: 1:10



8 TIRAFONDI 8 M27 L=970 mm, ANCORAGGIO 800mm
NB: Prima del getto accertarsi della perfetta verticalità dei tubi.



PIANTA CHIAVE

